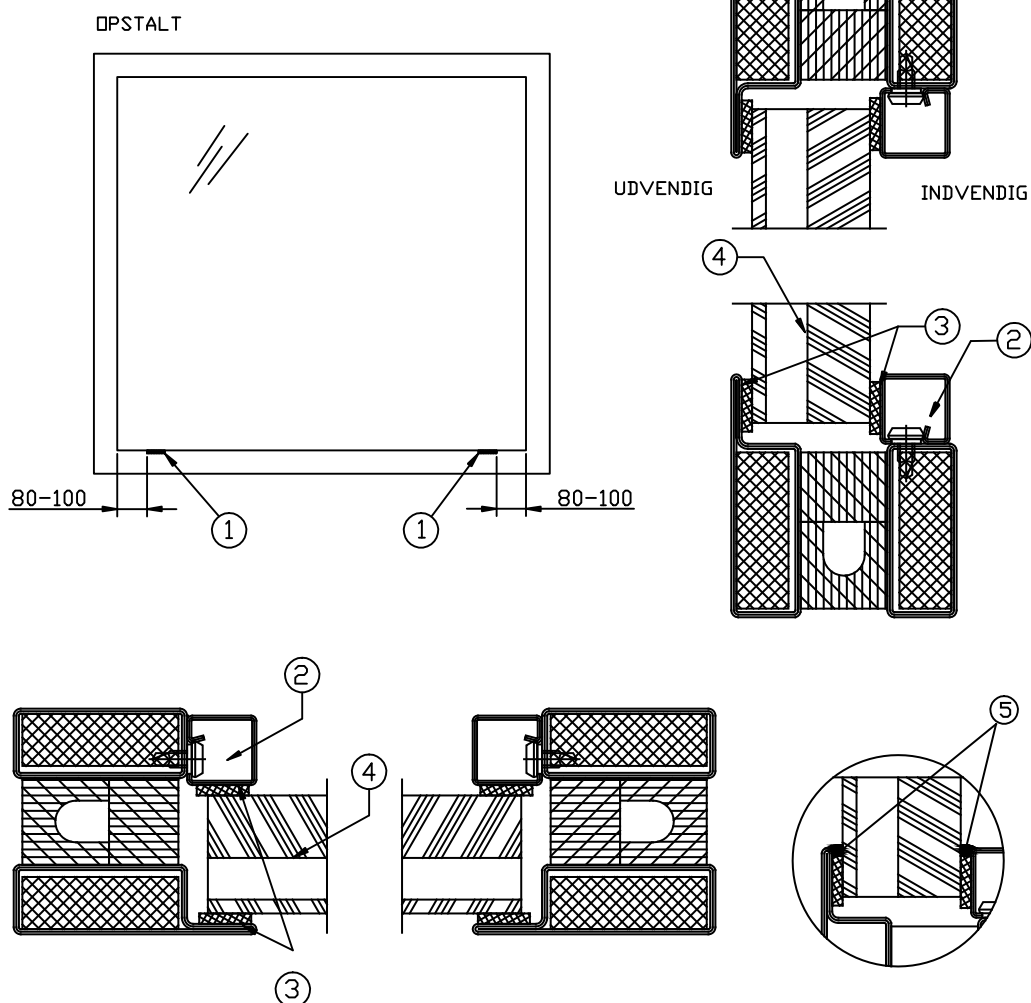


# MONTAGEVEJLEDNING

## - for F30/F60 og BS30/60 vinduer



- ① Bæreklodser:  
6 mm klodser som bærer glasset  
Se opstalt for placering af klodser.
- ② Glaslister:  
Placeres på indvendig side.
- ③ Glasbånd:  
Påklæbes hhv. parti og glasliste  
således at den korrekte  
tæthed opnås.
- ④ Glastype:  
Der benyttes 2 typer  
1: Pyrodur (F30/F60) til ind-/udvendig brug  
2: Pyrostop (BS30/BS60) til ind-/udvendig  
brug
- ⑤ Glas monteres som anvist på ruden og  
med eventuel termodel udvendig.  
Glasset skal altid topforsegles af kunden  
på alle 4 sider efter montage.

Bemærk venligst at brandglas i særlige tilfælde kan fremstå krumme. Hvis dette er tilfældet, skal glasset lægges på en plan overflade (eksempelvis en spånplade) natten over i stuetemperatur. Liggetiden afhænger af temperaturen og kan variere fra nogle timer til 1-2 døgn.