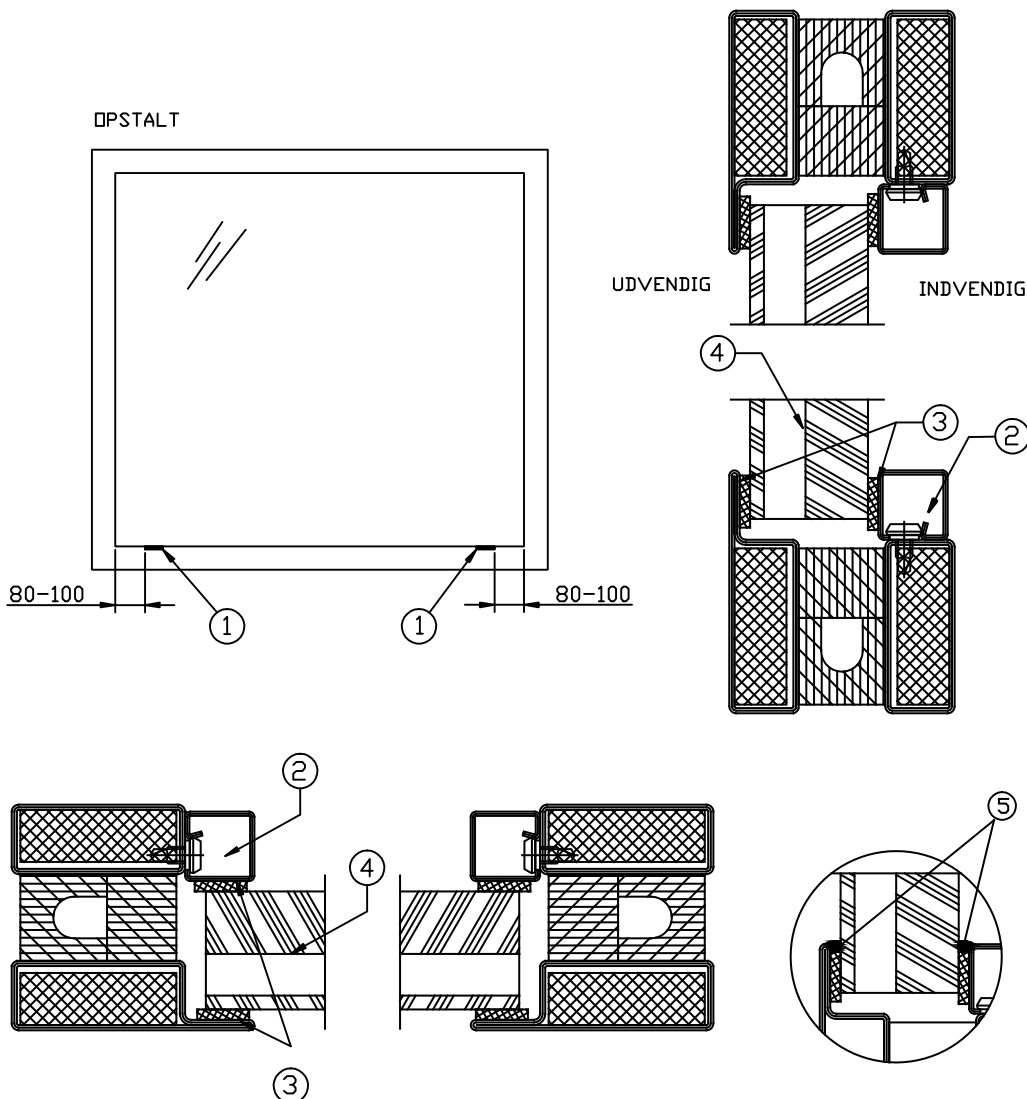


MONTAGEVEJLEDNING

- for F30/F60 og BS30/60 vinduer

- for EW30/EW60 og EI30/EI60/EI120 vinduer



- ① Bæreklodser:
6 mm klodser som bærer glasset
Se opstalt for placering af klodser.
- ② Glaslister:
Placeres på indvendig side.
- ③ Glasbånd:
Påklæbes hhv. parti og glasliste
således at den korrekte
tæthed opnås.
- ④ Glastype:
Der benyttes 2 typer
1: Pyrodur (F30/F60) til ind-/udvendig brug
2: Pyrostop (BS30/BS60) til ind-/udvendig brug
- ⑤ Glas monteres som anvist på ruden og med eventuel termodel udvendig.
Glasset skal altid topforsegles af kunden på alle 4 sider efter montage.

Bemærk venligst at brandglas i særlige tilfælde kan fremstå krumme. Hvis dette er tilfældet, skal glasset lægges på en plan overflade (eksempelvis en spånplade) natten over i stuetemperatur. Liggetiden afhænger af temperaturen og kan variere fra nogle timer til 1-2 døgn.