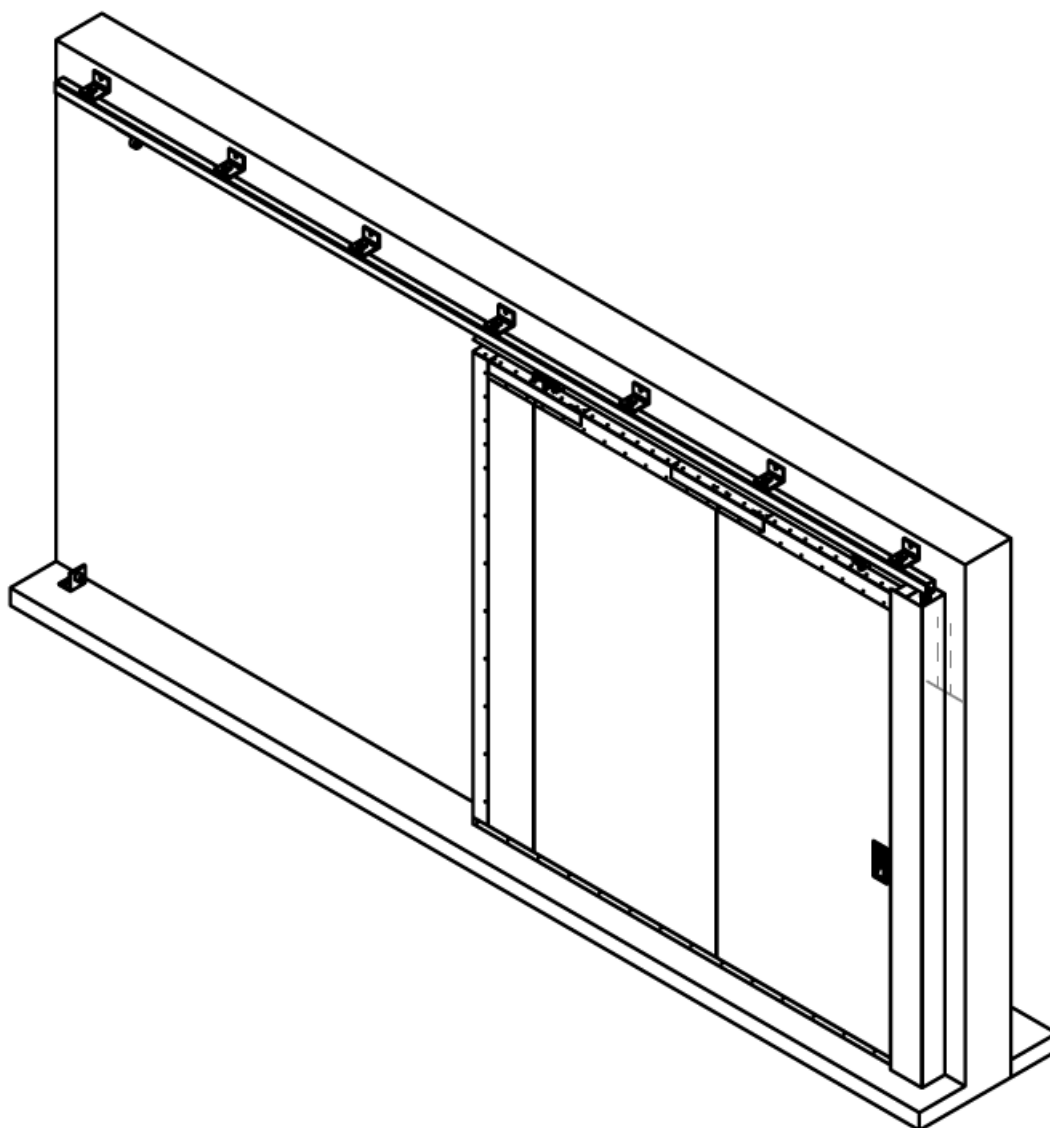


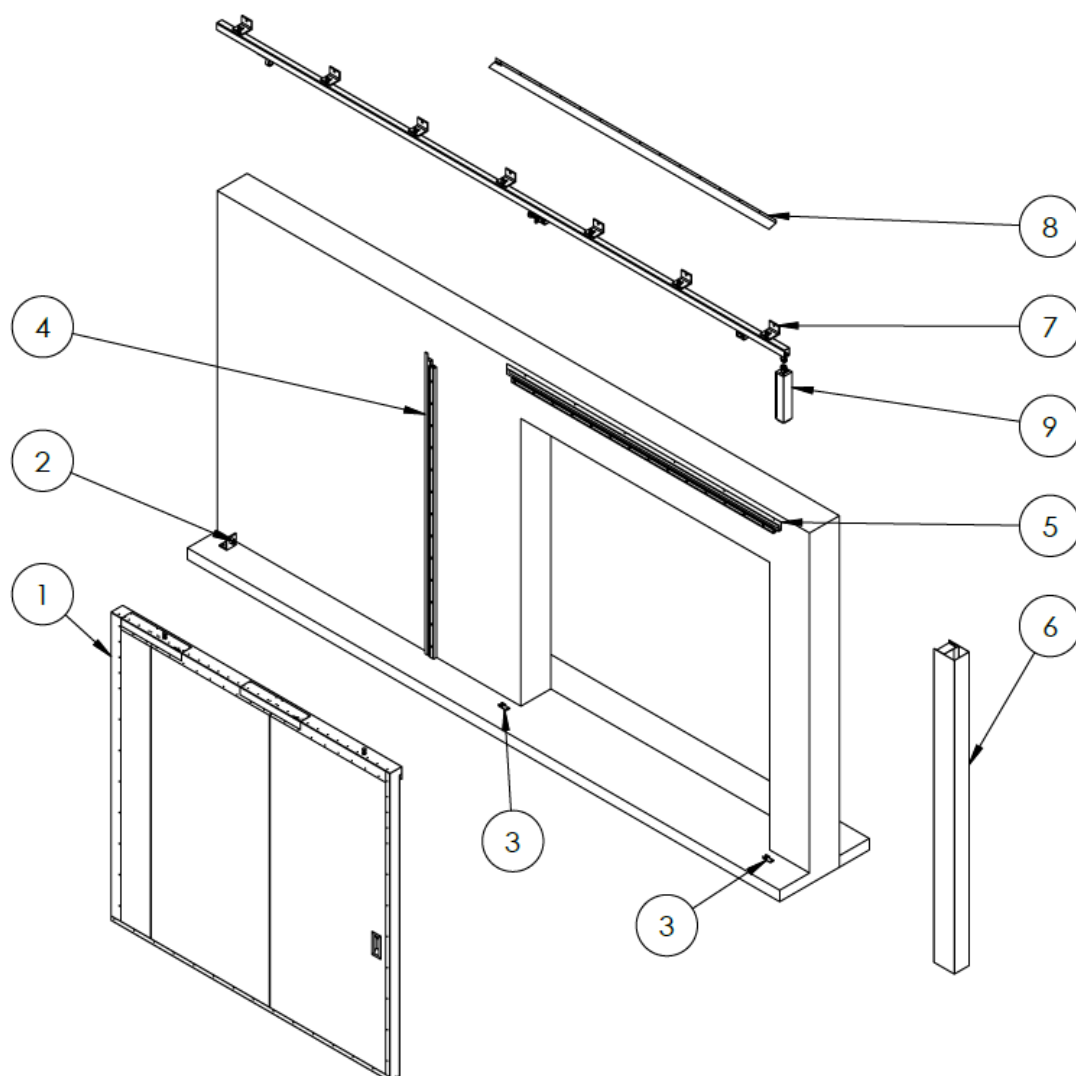
## Monteringsvejledning for EI<sub>2</sub>-60 skydedør/port med labyrintkarm (den illustrerede dør/port åbnes mod venstre)

### Indledning

Det er af stor betydning for dørens brandtekniske egenskaber, at den bliver korrekt monteret. Den, der udfører monteringen af døren, er ansvarlig for, at døren monteres som foreskrevet i denne monteringsforskrift. Inden monteringen af døren påbegyndes kontrolleres det, at dørens og karmens mål, og målene for væghullet passer sammen. Hvis målkraevne ikke opfyldes, skal disse tilvejebringes efter aftale med byggeledelsen på en måde, der ikke forringer dørens brandtekniske egenskaber.



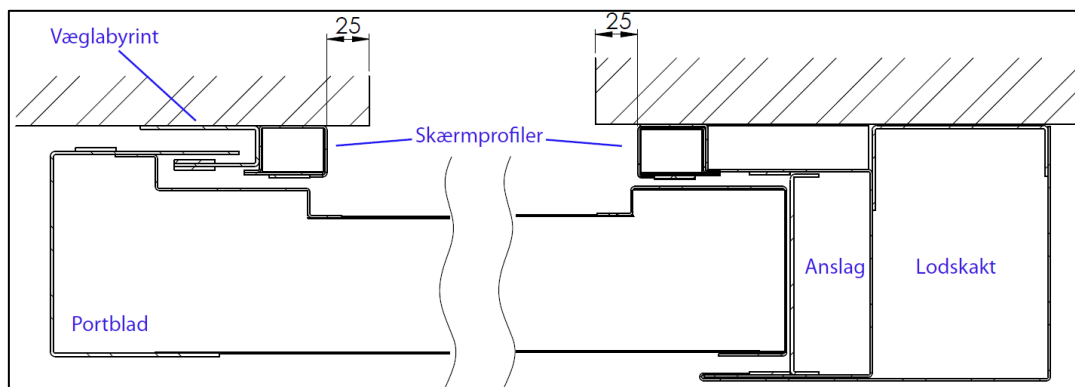
## Portens opbygning



- (1) Portblad, bestående af én bundskinne, x antal paneler (viste eksempel indeholder 3 stk) samt samlebeslag.
- (2) Portstop
- (3) Port styr/fang
- (4) Væglabyrint samt skærmprofil (bagkant)
- (5) Væglabyrint samt skærmprofil (top)
- (6) Anslag med lodskakt samt skærmprofil
- (7) Køreskinne
- (8) Topprofil eller køreskinneafdækning (ej illustreret)
- (9) Lod

## Montering

1. Anslag og kontravægtskakt (6) inkl. skærmprofil monteres i lod og forsat 25mm fra forkant af væghullet.
2. Løse væglabyrinter samt skærmprofiler (4) (5) monteres langs bagkant og overkant af væghullet i lod og vage – forsat 25mm fra væghullets kant. Efterfølgende kan selvklæbende brandbånd monteres på skærmprofilerne.



3. Bundskinnen lægges langs med væghullet og portpanelerne (1) rejses op et ad gangen og placeres i bundskinnen – brug evt. de medfølgende 'skohorn'. Panelerne hægtes op over labyrintkanten (4) i toppen, start med forkanten af den første del, således at denne står ca. i midten af portåbningen. Når de to første portpaneler er rejst, skubbes de helt sammen. Fortsæt med de øvrige paneler. Når alle paneler er rejst, sikres det, at de er skubbet helt sammen. Start med at popnitte samlebeslaget (vinkel) popnittede ovenpå. Vær meget omhyggelig med at topstykkerne flugter nøjagtigt med hinanden, kontroller så målet fra toppen af samleskinnen til overkanten af portbladet og kontroller, at målet er det samme i bunden af samleskinnen. Derefter popnittede hele forsiden, gentag den samme fremgangsmåde ved de resterende dele af portbladet.
4. Boltene til kørehjulene (8), i toppen af portbladet, skrues nu ud, således at de er ca. 70 mm. ude. Så tages kørehjulene (slidsen skal vende væk fra muren) og sættes i køreskinnen (7)
5. Køreskinnen (7) løftes nu op, og kørehjulene monteres på boltene i toppen af portbladet, køreskinnen skubbes nu, så det forreste wirehjul sidder midt over lodskakten. Kontroller at køreskinnen er i vater, og fastgør det forreste ophængsbeslag til væg, fortsæt med det næste beslag og videre bagud på skinnen, kontroller jævnlige, at skinnen stadig er i vater.
6. Boltene i portrullerne justeres herefter således, at underkanten af portpladen (1) i lukket stilling er ca. 6 - 8 mm. (og max. 10 mm.) over færdigt gulv (af ubrændbart materiale).

7. Kontroller at portpladen (1) ubesværet kører ind i anslag (2) og at porten går lige meget ind i anslaget, i både top og bund. Portpladen (1) skydes tilbage til åben stilling, hvor det kontrolleres, at afstand fra væg til portblad er lige stor i top og bund, herefter kan bundstyret (3) monteres lige med bagkant af væghul. Porten køres atter i lukket stilling, og det kontrolleres, at porten også her lukker korrekt ind i anslaget (2), eventuel justering kan foretages medens bagsiden af porten nu popnittedes sammen i samleskinnerne. Kontroller nu at porten kører frit og ubesværet, uden at slæbe på nogen steder.
8. Portstop (2) monteres ved bageste kant af portblad i åben stilling.
9. Portfang (3) monteres ved forreste kant af portblad i lukket stilling.
10. Ved porte med holdemagnet fastgøres wiren til forreste kørehjul, således at der er konstant træk af vægtloddet. (Hvis magneten monteres i køreskinnen, husk da at spænde beslaget med magneten, så dette ikke kan forrykke sig i køreskinnen, når ankerpladen trykkes imod denne.)
11. Kontroller porten for let og ubesværet gang, kør den tilbage i åben stilling, fyld vægtplader i kontravægten (9), dørpladen skal lukke helt i fra enhver åbning større end eller lig med 300 mm. når dette er sikret, påmonteres dækskærmen på kontravægtskaktan.

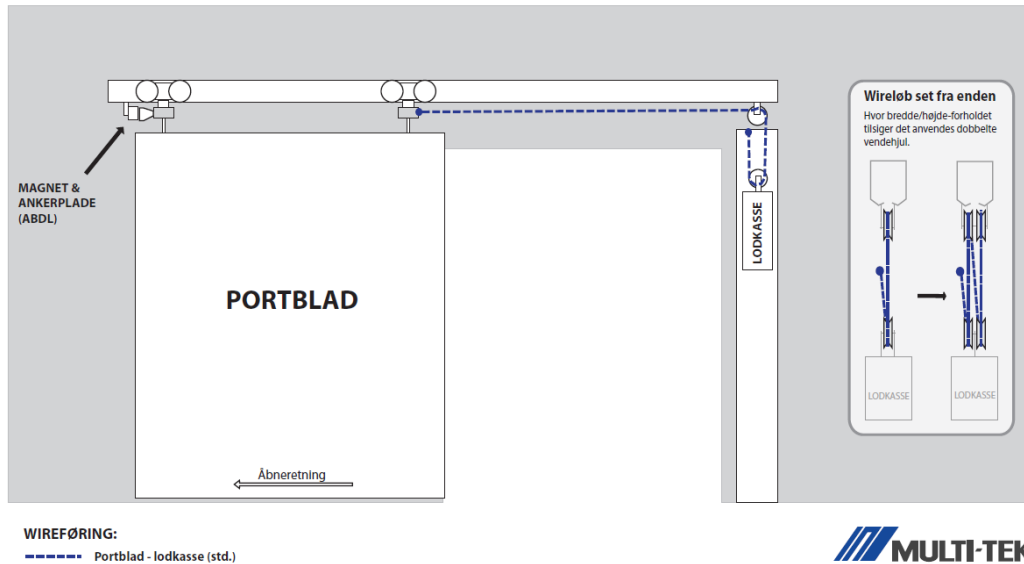
### **Øvrige bestemmelser**

- a) Der må ikke foretages fræsning, skæring eller anden bearbejdning af dørplade(r) og karm.
- b) I henhold til gældende regler må selvlukkende døre kun kunne fastholdes i åben stilling ved hjælp af et ABDL-anlæg, og i henhold til teknisk forskrift 231 punkt 13 skal anlægget bl.a. bestå af både et prøve- OG et udløsetryk. Vi gør samtidig opmærksom på, at det påhviler bygherren at søge om kompensation for eventuelle afvigelser fra gældende regler (BR).
- c) Brandbare gulvbelægninger, f.eks. tæpper, må ikke føres ind under dørpladen(erne) og heller ikke ind under den stål- eller messingskinne, som eventuelt erstatter bundskinnen.
- d) Monteringsvejledningen skal blive siddende på døren, til denne er godkendt af bygningsmyndigheden.
- e) CE-mærkerne må ikke overmales ved senere malerbehandling.

**Vi ønsker dig tillykke med din nye MULTI-TEK brandport.**

### Wireføring for skydeport med ABDL

Lod ved anslag



### Wireføring for skydeport med ABDL

Lod ved portbladets bagkant

