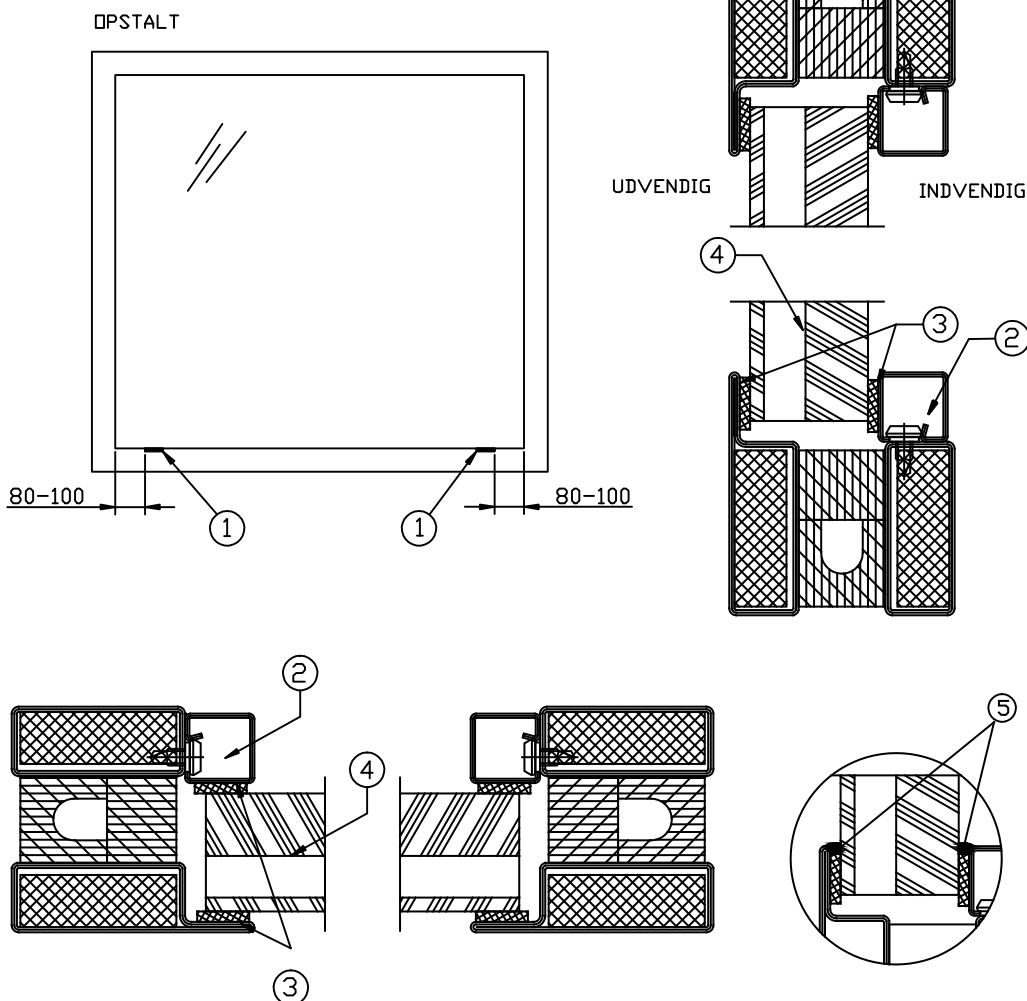


# MONTAGEVEJLEDNING

## - for F30/F60 og BS30/60 vinduer



- |   |  |
|---|--|
| <p>① Bæreklodser:<br/>6 mm klodser som bærer glasset<br/>Se opstalt for placering af klodser.</p> <p>② Glaslister:<br/>Placeres på indvendig side.</p> <p>③ Glasbånd:<br/>Påklæbes hhv. parti og glasliste<br/>således at den korrekte<br/>tæthed opnåes.</p> | <p>④ Glastype:<br/>Der benyttes 2 typer<br/>1: Pyrodur (F30/F60) til ind-/udvendig brug<br/>2: Pyrostop (BS30/BS60) til ind-/udvendig brug</p> <p>⑤ Glas monteres som anvist på ruden og med eventuel termodel udvendig.<br/><u>Glasset skal altid topforsegles af kunden på alle 4 sider efter montage.</u></p> |
|---|--|

Bemærk venligst at brandglas i særlige tilfælde kan fremstå krumme. Hvis dette er tilfældet, skal glasset lægges på en plan overflade (eksempelvis en spånplade) natten over i stuetemperatur. Liggetiden afhænger af temperaturen og kan variere fra nogle timer til 1-2 døgn.