

Monteringsvejledning for BS 60 skydedør/port med labyrintkarm

(den illustrerede dør/port åbnes mod venstre)

Indledning

Det er af stor betydning for dørens brandtekniske egenskaber, at den bliver korrekt monteret. Den, der udfører monteringen af døren, er ansvarlig for, at døren monteres som foreskrevet i denne monteringsforskrift. Inden monteringen af døren påbegyndes kontrolleres det, at dørens og karmens mål, og målene for væghullet passer sammen. Hvis målkravene ikke opfyldes, skal disse tilvejebringes efter aftale med byggeledelsen på en måde, der ikke forringer dørens brandtekniske egenskaber.

Montering

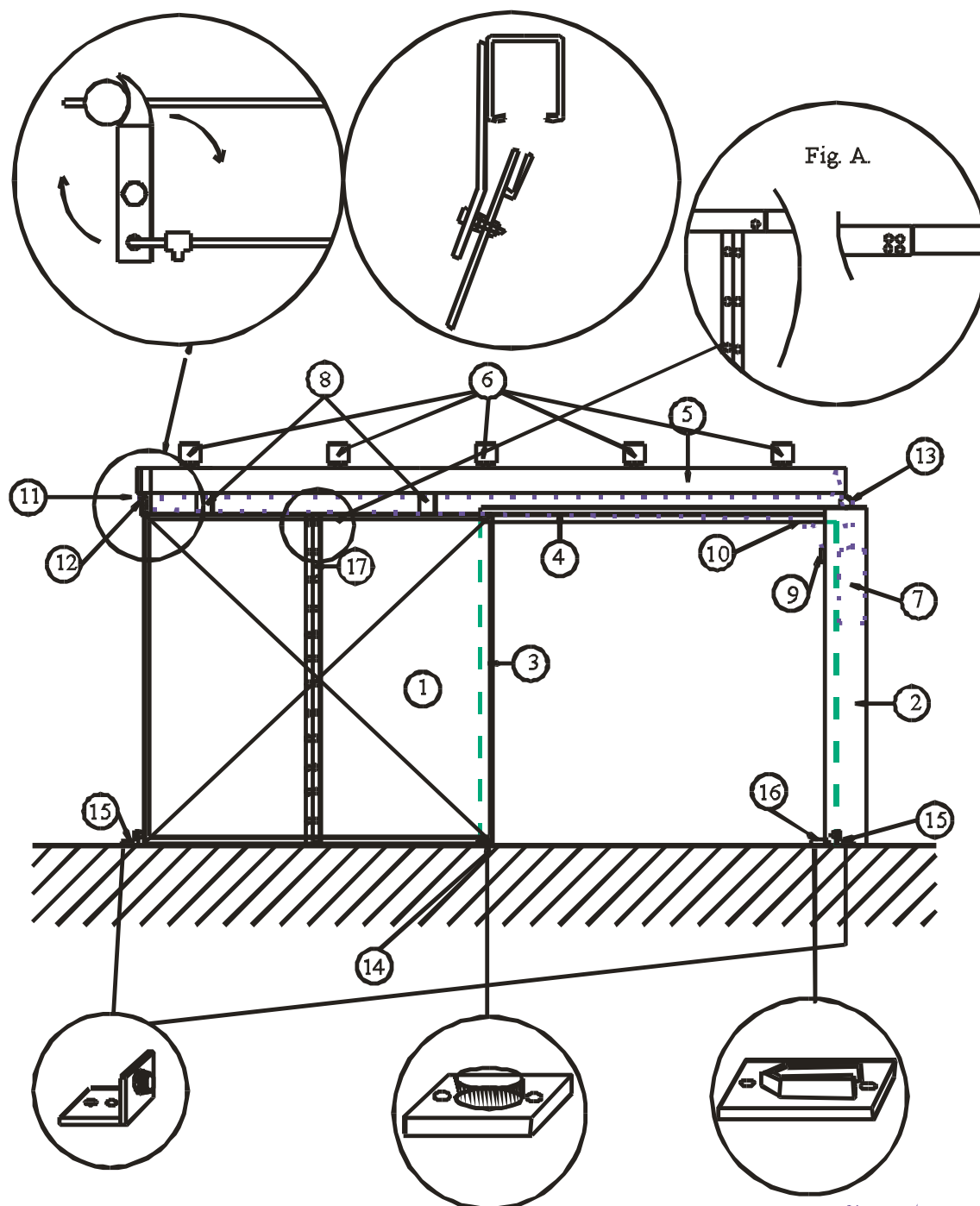
1. Anslag og kontravægtskakt (2) monteres langs forkant af væghullet i lod.
2. Løse labyrinter (3) (4) monteres langs bagkant og overkant af væghullet i lod og vage.
3. Portbladene (1) rejses op et ad gangen og hægtes op over labyrintkanten (4) i toppen, start med forkanten af den første del, således at denne står ca. i midten af portåbningen. Når de to første portblade er rejst, skubbes de helt sammen. Start med at popnitte topstykkerne (se. fig. A), en nitte i forkanten, derefter 4 nitter oven på. Vær meget omhyggelig med at topstykkerne flugter nøjagtigt med hinanden, kontroller så målet fra toppen af samleskinnen til overkanten af portbladet og kontroller, at målet er det samme i bunden af samleskinnen. Derefter popnittedes hele forsiden, gentag den samme fremgangsmåde ved de resterende dele af portbladet.
4. Boltene til kørehjulene (8), i toppen af portbladet, skrues nu ud, således at de er ca. 70 mm. ude. Så tages kørehjulene (8) og sættes i køreskinnen (5), er porten leveret med smeltesikring og kørehjul med et gaffelstykke til montage af portbladet, monteres hjulet med påsvejest bøsning bagest.
5. Køreskinnen (5) løftes nu op, og kørehjulene (8) monteres på boltene i toppen af portbladet, køreskinnen skubbes nu, så det forreste wirehjul sidder midt over lodkassen (2). Kontroller at køreskinnen er i vater, og fastgør det forreste ophængsbeslag (6) til væg, fortsæt med det næste beslag og videre bagud på skinnen, kontroller jævnligt, at skinnen stadig er i vater.
6. Boltene i portrullerne (8) justeres herefter således, at underkanten af portpladen (1) i lukket stilling er ca. 6 - 8 mm. (og max. 10 mm.) over færdigt gulv (af ubrændbart materiale).
7. Kontroller at portpladen (1) ubesværet kører ind i anslag (2) og at porten går lige meget ind i anslaget, i både top og bund. Portpladen (1) skydes tilbage til åben stilling, hvor det kontrolleres, at afstand fra væg til portblad er lige stor i top og bund, herefter kan bundstyret (14) monteres lige med bagkant af væghul. Porten køres atter i lukket stilling, og det kontrolleres, at porten også her lukker korrekt ind i anslaget (2), eventuel justering kan foretages medens bagsiden af porten nu popnittedes sammen i samleskinnerne. Kontroller nu at porten kører frit og ubesværet, uden at slæbe på nogen steder.
8. Portstop (15) monteres ved forreste kant af portblad i lukket stilling, og ved bageste kant af portblad i åben stilling.
9. Portfang (16) monteres ved forreste kant af portblad i lukket stilling (foran portstop (15)).
10. Wire og smeltesikring monteres på følgende måde:
Wire (med kobber-smelteled) (9) føres gennem hul (10) i vandret væglabyrint (4) og skrues fast på anslaget (2), wireenden føres gennem hullet i vippeled (11) og fastholdes med wirelås. Wiren med den cylindriske medbringer (12) placeres i vippeleddets gaffel (11), føres videre gennem hullerne i begge kørehjul (8) (ved 2-fløjede porte og porte med vægtskakt i bagkant, føres wiren omkring vendehjulet i forkanten, og retur langs køreskinnen) og videre rundt om wirehjul (13), ned til vægtloddet (7) og op til køreskinnen (5) (i en løkke rundt om skinnen).
Ved de brede porte føres wiren to gange rundt ved vendehjul og vægtlod.
Ved porte med holdemagnet fastgøres wiren til forreste kørehjul, således at der er konstant træk af vægtloddet. (Hvis magneten monteres i køreskinnen, husk da at spænde beslaget med magneten, så dette ikke kan forrykke sig i køreskinnen, når ankerpladen trykkes imod denne.)
11. Kontroller porten for let og ubesværet gang, kørsel tilbage i åben stilling, fyld vægtplader i kontravægten (7), dørpladen skal lukke helt i fra enhver åbning større end eller lig med 300 mm. når dette er sikret, påmonteres dækskærmen på kontravægtskaktan (2).

Øvrige bestemmelser

Der må ikke foretages fræsning, skæring eller anden bearbejdning af dørplade(r) og karm. I henhold til BR95 og tillæg 2 punkt 6.2.2 stk. 5, må selvlukkende døre kun kunne fastholdes i åben stilling ved hjælp af et ABDL-anlæg, og i henhold til teknisk forskrift 231 punkt 13 skal anlægget bl.a. bestå af både et prøve- og et udløsetryk.

Vi gør samtidig opmærksom på, at det påhviler bygherren at søge om kompensation for eventuelle afvigelser fra BR95. Brandbare gulvbelægnings, f.eks. tæpper, må ikke føres ind under dørpladen(erne) og heller ikke ind under den stål- eller messingskinne, som eventuelt erstatter bundskinnen. Monteringsvejledningen skal blive siddende på døren, til denne er godkendt af bygningsmyndigheden. DS-mærkerne må ikke overmales ved senere malerbehandling.

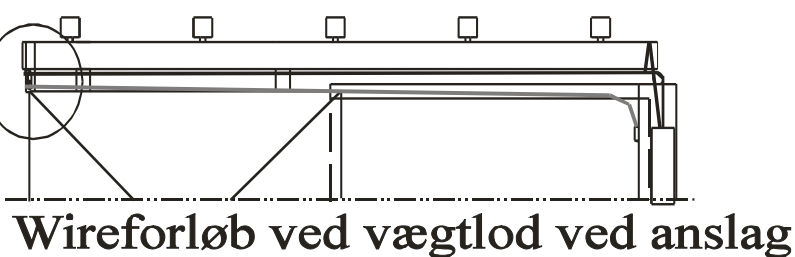
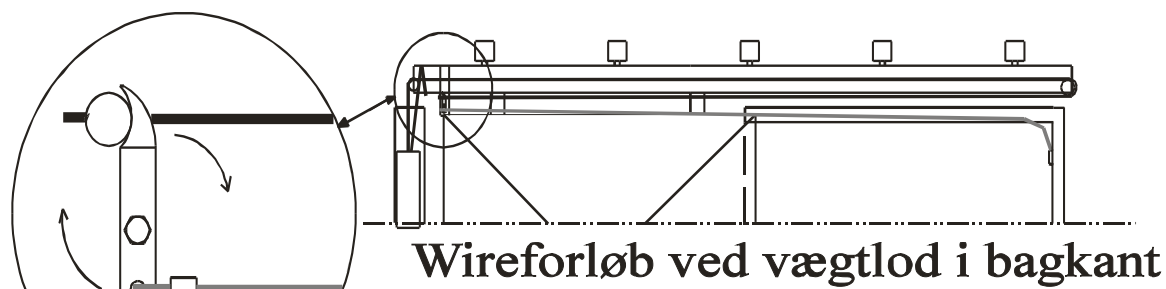
Vi ønsker dig tillykke med din nye MULTI-TEK brandport.



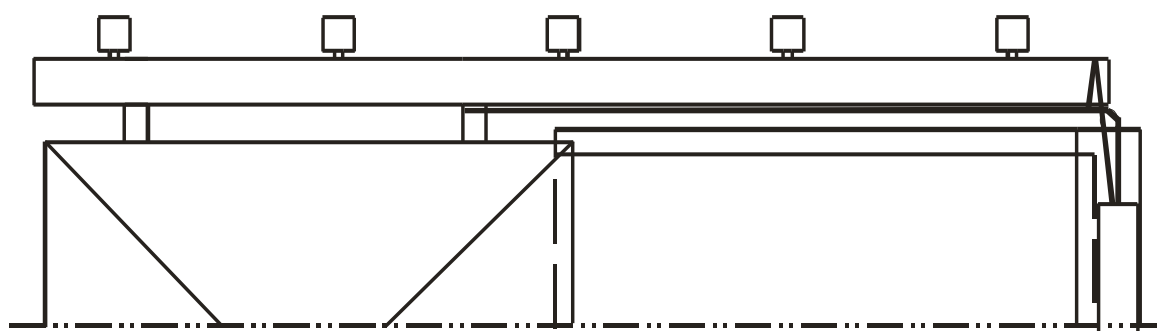
April 1997

Stykliste:

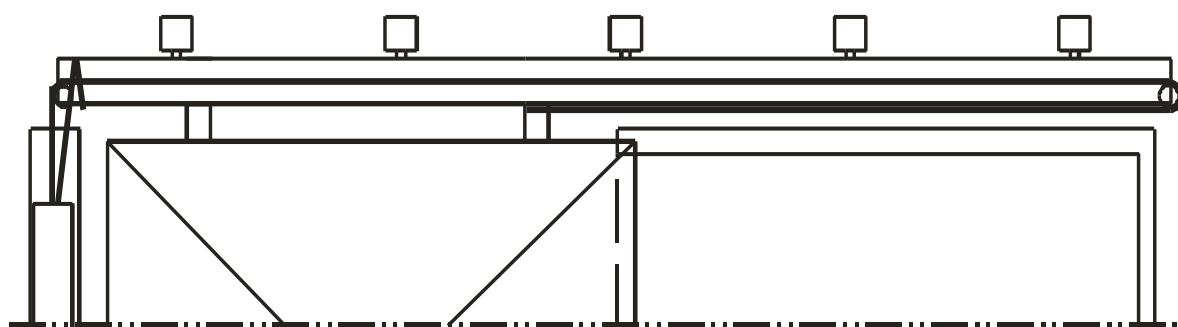
- | | | |
|---------------------------------|--------------------------------------|------------------------|
| 1) Portplade. | 7) Vægtlod. | 13) Wirehjul. |
| 2) Vægtskakt og anslag. | 8) Port- / Kørehjul. | 14) Bundstyr. |
| 3) Lodret baglabyrint. | 9) Smelteled. | 15) Portstop. (2 stk.) |
| 4) Vandret overlabyrint. | 10) Gennemføringshul i overlabyrint. | 16) Portfang. |
| 5) Port- / Køreskinne. | 11) Vippearm /-led. | 17) Samleskinne. |
| 6) Ophængsbeslag for køreskinne | 12) Cylindrisk medbringer. | |



— = wire til vægtlod
 — = wire til smeltesikring



Wireforløb ved vægtlod i forkant, og ABDL-anlæg.



Wireforløb ved vægtlod i bagkant, og ABDL-anlæg.